

## Esguicho Automático

## MODELOS SM 2000 e SM 2000B

### Descrição do Produto

Os Esguichos de Jato Regulável Automático Modelos SM 2000 e SM 2000B são dotados de um mecanismo interno em aço inoxidável, que compensa automaticamente qualquer variação ou redução da vazão disponível do sistema de combate a incêndios, aumentando ou reduzindo a passagem de água e mantendo uma pressão efetiva, que garantirá excelente desempenho em termos de alcance e qualidade do jato. Estes revolucionários esguichos operam em sua plenitude com pressão de entrada de 80 psig (5,6 kgf/cm<sup>2</sup>), enquanto que os esguichos tradicionais necessitam de pressão de 100 psig (7,0 kgf/cm<sup>2</sup>), possuem lâminas internas para quebra de turbulência do jato e melhora do alcance, são excelentes para aplicação de espuma do tipo AFFF e estão disponíveis em dois modelos, sendo um modelo para combate a incêndio e resfriamento e um modelo para mitigação de gases. O modelo para mitigação de gases proporciona jato neblina total em 120° para melhor cobertura da área e não possui dentes na saída para geração de leque mais compacto e resistente. Os Esguichos Modelo SM 2000 e SM 2000B possuem extensos manípulos para alteração da forma do jato (compacto, meia neblina e neblina total), sendo que a configuração desses esguichos permite a alteração da forma do jato sem alteração da vazão. O bocal de descarga do esguicho é protegido com anel de borracha do tipo EPDM.

Os Esguichos Automáticos Modelos SM 2000 e SM 2000B operam de forma automática dentro de uma faixa de vazão entre 500 e 2000 gpm (1900 a 7570 L/min)

### Características

#### Modelo SM 2000

**Material de fabricação:** liga leve de alumínio.

**Mecanismo interno:** aço inoxidável.

**Conexão ao canhão:** rosca fêmea NH 3.1/2" 6 F.P.P. – giratória.

**Faixa de vazão:** de 500 a 2000 gpm (1900 a 7570 L/min).

**Utilização:** canhões fixos e portáteis.

**Peso:** 2,3 kg.

#### Modelo SM 2000B

**Material de fabricação:** latão fundido.

**Mecanismo interno:** aço inoxidável.

**Conexão ao canhão:** rosca fêmea NH 3.1/2" 6 F.P.P. – giratória.

**Faixa de vazão:** de 500 a 2000 gpm (1900 a 7570 L/min).

**Utilização:** canhões fixos.

**Peso:** 11 kg.

**Aprovação:** \* FM.

### FM - Factory Mutual Global

A Factory Mutual Global ou FM é uma das maiores organizações mundiais de gerenciamento de risco e de resseguros industriais e comerciais, com quase dois séculos de existência nos Estados Unidos. O selo "FM APPROVED" só é concedido a equipamentos cujo desempenho é exaustivamente testado, ou seja, o que se avalia é a qualidade de sua eficácia. Também é uma certificação voluntária e que requer altos investimentos por parte dos fabricantes para sua manutenção.



SM 2000



SM 2000B

## Principais Aplicações

- Refinarias.
- Plataformas de carregamento.
- Usinas.
- Tanques de armazenagem.
- Diques de contenção.
- Helipontos.
- Áreas de estocagem de líquidos combustíveis e inflamáveis.
- Plantas químicas e petroquímicas.
- Viaturas de combate a incêndio.
- Mitigação de gases.

## Opcionais

- Disponíveis também na versão motorizada para utilização com canhões monitores de controle remoto elétrico.
- Modelo SM 2000B disponível com pistões hidráulicos para utilização com canhões monitores elétricos/hidráulicos.

## Acessórios Opcionais

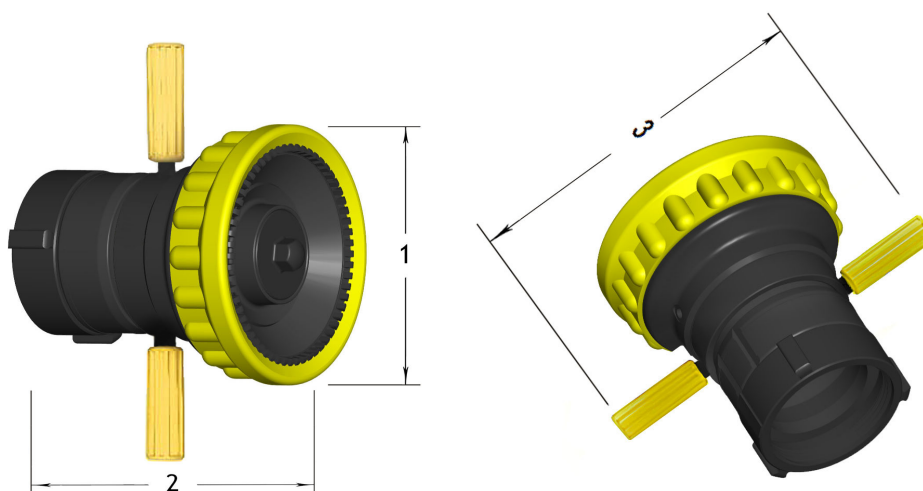
### Tubo laminador

Para que os Esguichos SM 2000 e SM 2000B possam operar com o melhor alcance possível, recomendamos a utilização de tubos laminadores de jato, modelo TL-3.5A para o modelo SM 2000 e TL-3.5B para o modelo SM 2000B.

### Lança de espuma:

Para operação com espuma de combate a incêndio com alta taxa de expansão (denso colchão de espuma) os Esguichos Modelo SM 2000 e SM 2000B podem ser dotados de Lança de Espuma Modelo 253-9, que possui conexão do tipo engate rápido. Com a inserção da Lança Modelo 252-8 a espuma pode atingir uma taxa de expansão de até 10:1.

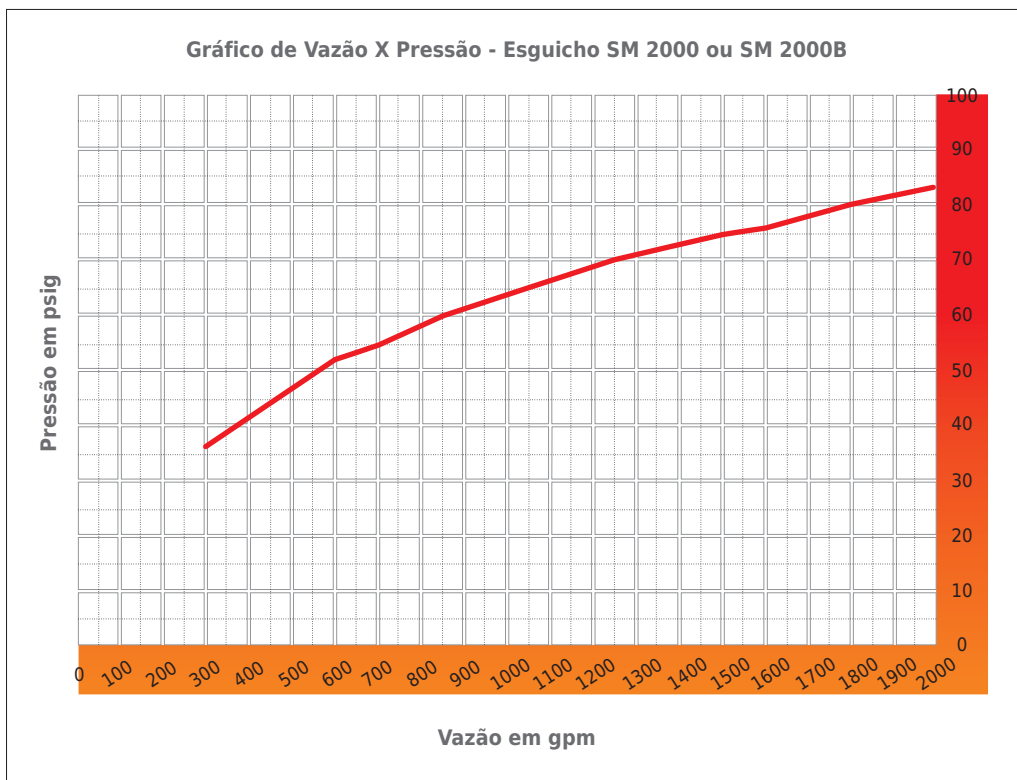
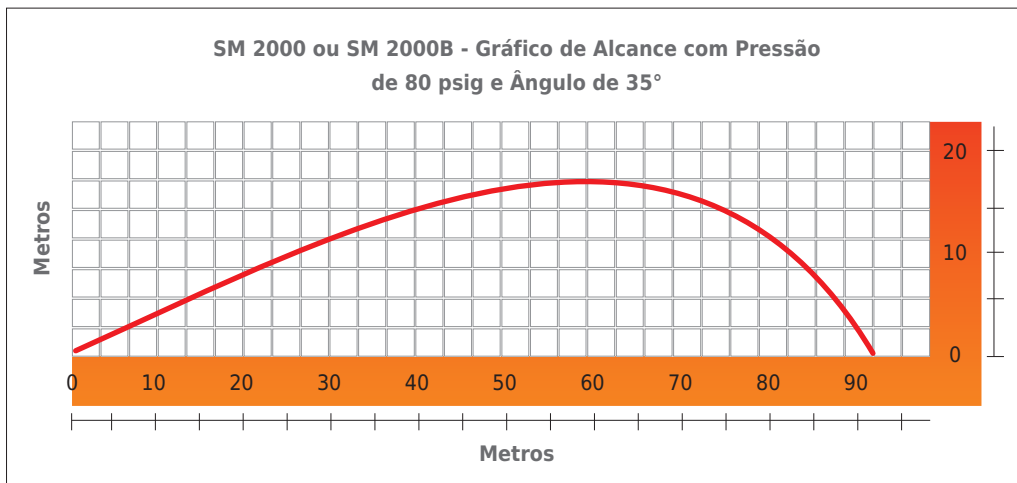
## Dimensões



1- 201 mm.

2- 244 mm (para jato compacto), 217 mm (para jato neblina).

3- 291mm.



## Nota

Nos empenhamos em manter as informações sobre nossos produtos sempre atualizadas e corretas. No entanto, não podemos prever todos os usos e aplicações, nem antever todas as exigências ou situações específicas.

Todas as especificações estão sujeitas a alterações sem aviso prévio. Em caso de dúvida ou para informações adicionais, entre em contato com a ARGUS: [www.argus-engenharia.com.br](http://www.argus-engenharia.com.br) ou [argus@argus-engenharia.com.br](mailto:argus@argus-engenharia.com.br).

Matriz Vinhedo/SP (19) 3826-6670 - Filial Belo Horizonte (31) 2519-5555 - Filial Rio de Janeiro (21) 2440-1496.

Todos os direitos Reservados: Argus - Produtos e Sistemas Contra Incêndio Ltda.